

MŰANYAG NYÍLÁSZÁRÓK



**HEVES
THERM** 
MINŐSÉGI NYÍLÁSZÁRÓ

Mitől vagyunk kiválóak,
és hogyan váltunk a hazai
top márkák egyikévé?

T Ö B B , M I N T



150
ÉRTÉKESÍTŐ
PARTNER
ORSZÁGSZERTE



1,8
MILLIÓ
LEGYÁRTOTT
NYÍLÁSZÁRÓ



25
ÉV
TAPASZTALAT



120
HOZZÁÉRTŐ
MUNKATÁRS

**HEVES
THERM**
MINŐSÉGI NYÍLÁSZÁRÓ

A tökéletes nyílászárók megalkotásához vezető utunk 2001-ben, a Hevestherm Kft. megalapításával indult. Ez az út soha nem ér véget, hiszen mindig van jobb, újabb, modernebb. Csak akkor maradhatunk az élvonalban, ha évről-évre innovatív megoldásokkal és jövőbe mutató technológiával állunk elő. E filozófiánknak és szakmai tapasztalatainknak köszönhetően a Hevestherm ajtók, ablakok és árnyékolástechnikai rendszerek maximálisan kielégítik ügyfeleink igényeit technológiai és esztétikai szempontból is. Célunk, hogy mindig a legkorszerűbb nyílászárókat kínáljuk, amelyek hosszú évek után is bizonyítják megrendelőinknek, hogy a legjobb döntést hozták, amikor minket választottak.



ABLAKOK



TOLÓAJTÓK



ERKÉLYAJTÓK



BEJÁRATI AJTÓK

Életminőség-javulás

A kiváló hő- és hangszigetelő tulajdonság, a nagy szilárdságú szerkezetek lehetővé teszik, hogy „beengedjük” otthonunkba a természetet és a fényt, azok minden negatív hozadékát kizárva. Így tűnik el a határ – és vele együtt a bezártság érzése – kint és bent között. Mindezek pozitív élettani hatásait felesleges ecsetelni, át kell élni!

Hő- és hangszigetelés

Napjaink szigorú építési előírásainak már évekkel ezelőtt is könnyedén megfeleltek termékeink. A hőátbocsátási tényezők rekordkísérleteiről a figyelem a tényleges igényeket kielégítő tervezés és kivitelezés felé fordul. Az urbanizáció kellemetlen velejárója a zaj. A jó hír, hogy nyílászáróink már alapkivitelben is jelentősen csökkentik a terhelést, de speciális – fokozott léghanggátlású – üvegszerkezetek választásával a béke szigetévé változtathatják otthonod.

Biztonság

Egy betörés során nem csak anyagi javainkban esik kár. Senkinek nem kívánjuk azt a lelki traumát amivel egy ilyen cselekmény jár. Nyílászáróink már alapkivitelben rendelkeznek olyan szerelvényekkel, melyek nagymértékben megnehezítik a bűnözők dolgát. További opcionális kiegészítővel pedig teljes mértékben felvértezhetjük magunkat a nem-kívánt látogatók ellen.

Könnyű kezelhetőség és dizájn

A dizájnról hallva mindenki elsősorban a vizuális jegyekre gondol. A jó dizájn több ennél. Kéz a kézben jár az esztétikum és a funkció. A könnyű kezelhetőség sem csupán abban merül ki, hogy egy gyermek is könnyűszerrel mozgathat egy több-száz kilós erkélyajtót, hanem a hibásműködtetés-gátló által nyújtott biztonságról, a lekerékített élek miatti könnyű tisztíthatóságról és az egyszerű karbantartásról is szól. Íves vagy szögletes profil, faerezetű vagy alumínium borítású külső? Tervezőink megálmodták, mérnökeink formába öntötték, önnek csak választania kell.

Fenntarthatóság

Beszállítóink nagy százalékban használnak újrahasznosított műanyagot és megújuló energiát, már az alapanyaggyártás során is. A szerkezetek gyártásánál keletkező hulladék és maguk a nyílászárók is 100%-ban újrahasznosíthatók. Beépítésükkel csökken a környezeti terhelés és az ökológiai lábnyomunk is kisebb lesz.



Ablakok és erkélyajtók



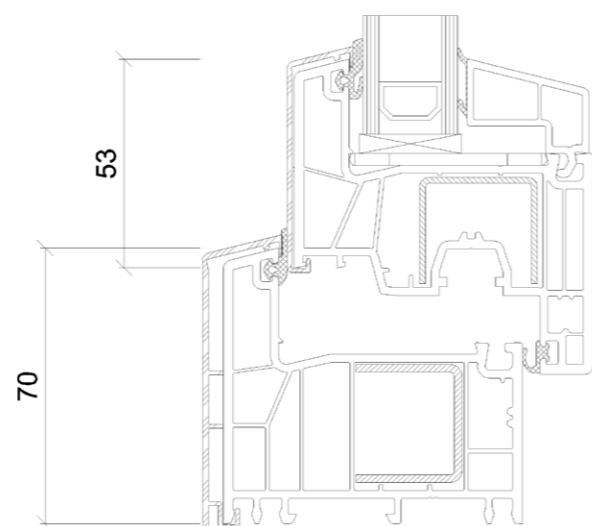
**HEVES
THERM** 
MINŐSÉGI NYÍLÁSZÁRÓ



- Egy- és többszárnyú
- Fix, bukó, nyíló-bukó nyitásmódokkal
- Íves, alakos formában is
- Valódi, vagy üveggözti álosztókkal
- Két- vagy három rétegű üvegezéssel, mely lehet hanggátló, és/vagy biztonsági
- Fehér, vagy akár mindkét oldalukon fóliázott megjelenéssel
- Külső alumínium borítással

GREEN 76
HEVESTHERM

GREEN 76 KARÁT
HEVESTHERM



Elegáns és megbízható

- + 76 mm-es 5 kamrás tok- és szárnyialakítással
- + Letisztult, szögletes megjelenés
- + Maco osztrák alapbiztonsági vasalat
 - hibásműködtetés-gátlóval – felár nélkül
 - gombafejes záródási ponttal – felár nélkül
 - résszellőző funkcióval – felár nélkül
- + Kettős gumitömítés szürke, színeseknél fekete színben

Rendelhető extrák:

Melegperem, 3 rétegű üveg, fokozott betörés elleni védelem, színfóliázott kivitel mintegy 40 változatban

Karát kivitel:

- + GREEN 76 tulajdonságai
- + Alumíniumburkolat a külső oldalon
- + Szögletes szárnyialakítás
- + A RAL színskála összes színében rendelhető
- + Többféle felületi struktúrával rendelhető

0,50 W/m²K
Ug érték

0,79 W/m²K
Uw érték*

*1230x1450 mm-es egyszárnyú szerkezetre.

GREEN 76 PLUS
HEVESTHERM

GREEN 76 PLUS
HEVESTHERM KARÁT



Biztonságos és sokoldalú

- + 76 mm-es 5 kamrás tok- és szárnyialakítással
- + Letisztult, szögletes megjelenés
- + Alapáron 3 rétegű üvegezés
- + Maco osztrák alapbiztonsági vasalat
 - hibásműködtetés-gátlóval – felár nélkül
 - gombafejes záródási ponttal – felár nélkül
 - résszellőző funkcióval – felár nélkül
- + Középtömítéses rendszer, háromszoros gumitömítéssel

Karát kivitel:

- + GREEN 76 Plus tulajdonságai
- + Alumíniumburkolat a külső oldalon
- + Szögletes szárnyialakítás
- + A RAL színskála összes színében rendelhető
- + Többféle felületi struktúrával rendelhető

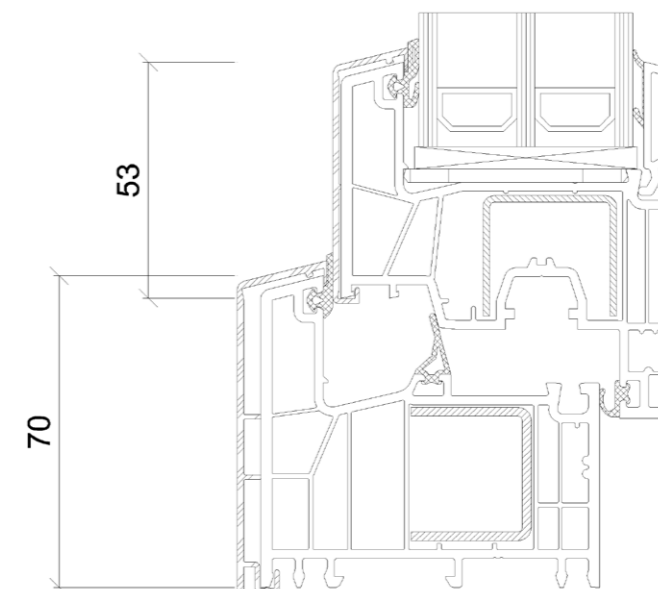
Rendelhető extrák:

Melegperem, fokozott betörés elleni védelem, színfóliázott kivitel mintegy 40 változatban

0,50 W/m²K
Ug érték

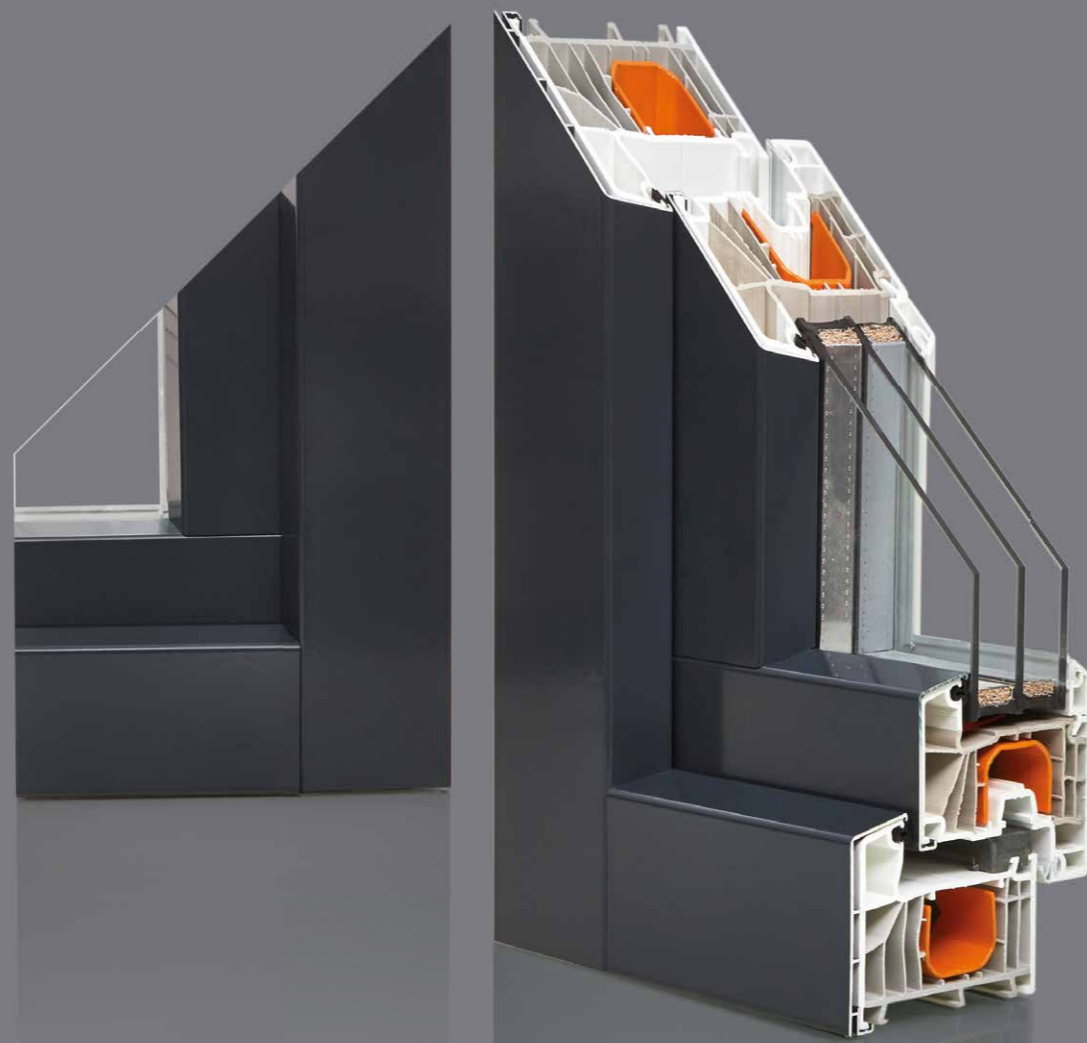
0,79 W/m²K
Uw érték*

*1230x1450 mm-es egyszárnyú szerkezetre



Egyensúlyt teremt

A NEW BALANCE 85 KARÁT összhangot teremt a kedvező ár és a megbízható érték között. Masszív, hatkamrás szerkezetén helyet kapott az alumínium borítás is, amely még különlegesebbé teszi megjelenését.



NEW BALANCE [85] KARÁT
HEVESTHERM



Olykor nehéz a döntés...
Felső kategóriás, robusztus kivitel
vagy alsó közepkategóriás ár?
Az egyensúlyt a NEW BALANCE
teremti meg, amely kiváló és meg-
bízható minőséget nyújt kedvező
áron.

NEW BALANCE [85]
HEVESTHERM

- + 85 mm-es 6 kamrás tok- és szárnykialakítás
- + Már alapáron 3 rétegű üvegszerkezet
- + Maco osztrák alapbiztonsági vasalat
 - hibásműködtetés-gátlóval – felár nélkül
 - gombafejes záródási ponttal – felár nélkül
 - résszellőző funkcióval – felár nélkül
- + Kettős gumitömítés szürke, színeseknél fekete színben
- + Környezetbarát gyártástechnológia
- + CoolColor® fóliák a nyílászárók színezéséhez, széles szín és mintázat választékkal

Rendelhető extrák:

melegperem, fokozott betörés elleni védelem,
színfóliázott kivitel; CoolColor® fóliák 43 féle szín és
struktúra

Karát kivitel:

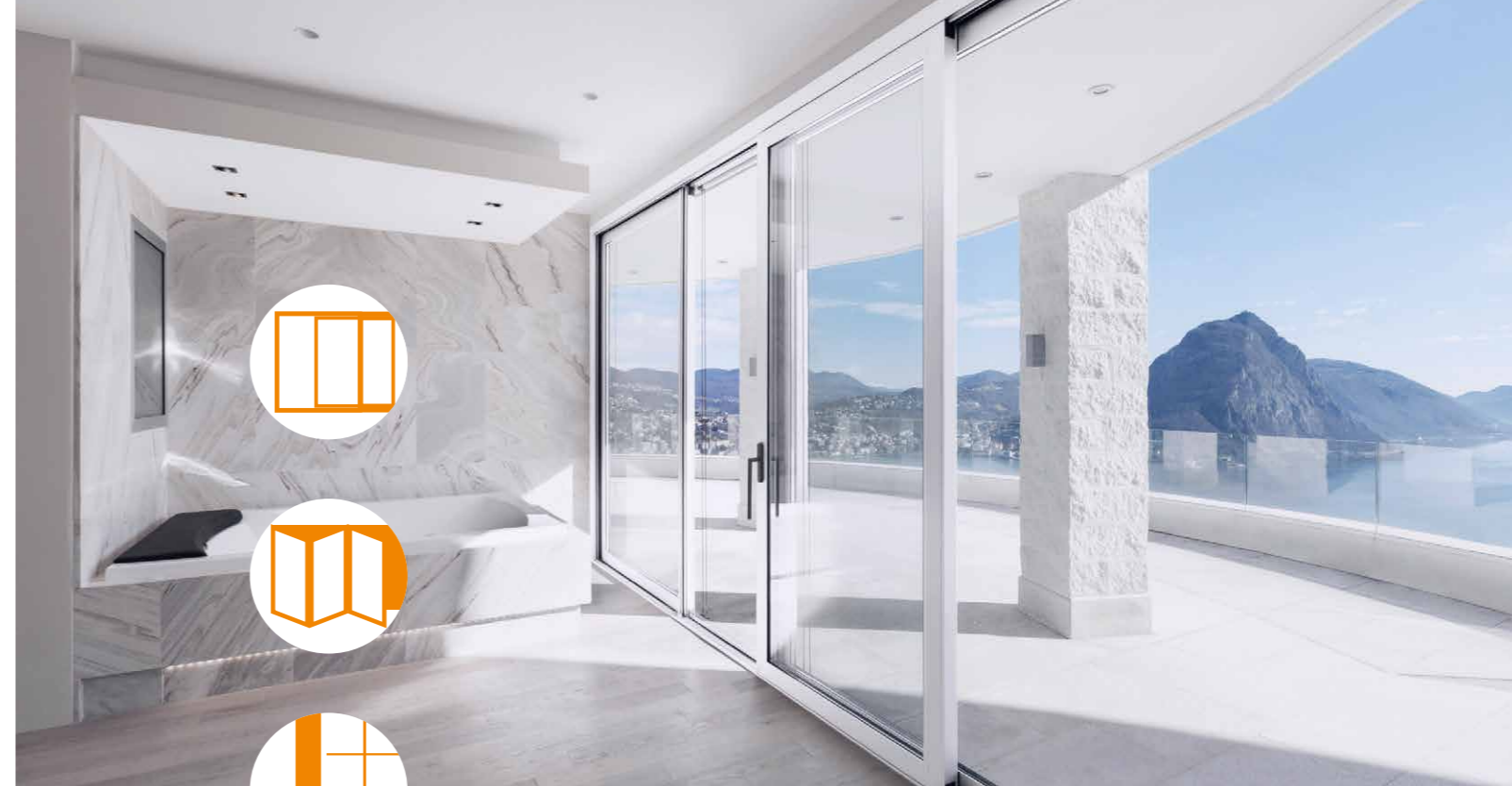
- + NEW BALANCE 85 tulajdonságai
- + alumínium burkolat a külső oldalon
- + a RAL színskála összes színében rendelhető
- + többféle felületi struktúrával rendelhető

0,50 W/m²K
Ug érték

0,79 W/m²K
Uw érték*

*Az adatok 1400x1480 mm es szerkezetre kalkuláltak és há-
romrétegű üvegezésre vonatkoznak, speciális távtartóval.

Mozgatható üvegfalak



- Két- vagy többszárnyú
- Emelő-toló, harmonika, Slide nyitásmódokkal
- Valódi, vagy üvegeközi álosztókkal
- Két- vagy három rétegű üvegezéssel, mely lehet hanggátló, és/vagy biztonsági
- Fehér, vagy akár mindkét oldalukon fóliázott megjelenéssel
- Külső alumínium borítással



A Hevestherm Green 76 és a Hevestherm NewBalance termékcsaládokhoz illeszkedő változatai, fóliázott, vagy akár alumínium borítással ellátott változatban is elérhetők.

A részletekért keresse a GreenSlide és a SmartSlide Neo termékcsaládunkat!



A végtelen tér luxusa

Van amikor a méret igenis számít. A mozgatható üvegfalak sokunk által csodált és vágyott alkotóelemei otthonunknak. A nyílászárógyártás csúcsát képviselő termékeinkben összpontosul a sokéves fejlesztőmunka minden egyes vívmánya. Közérzetünkre és életminőségünkre gyakorolt hatása messze felülmúlja az átlagos ablakok és erkélyajtók nyújtotta érzést.

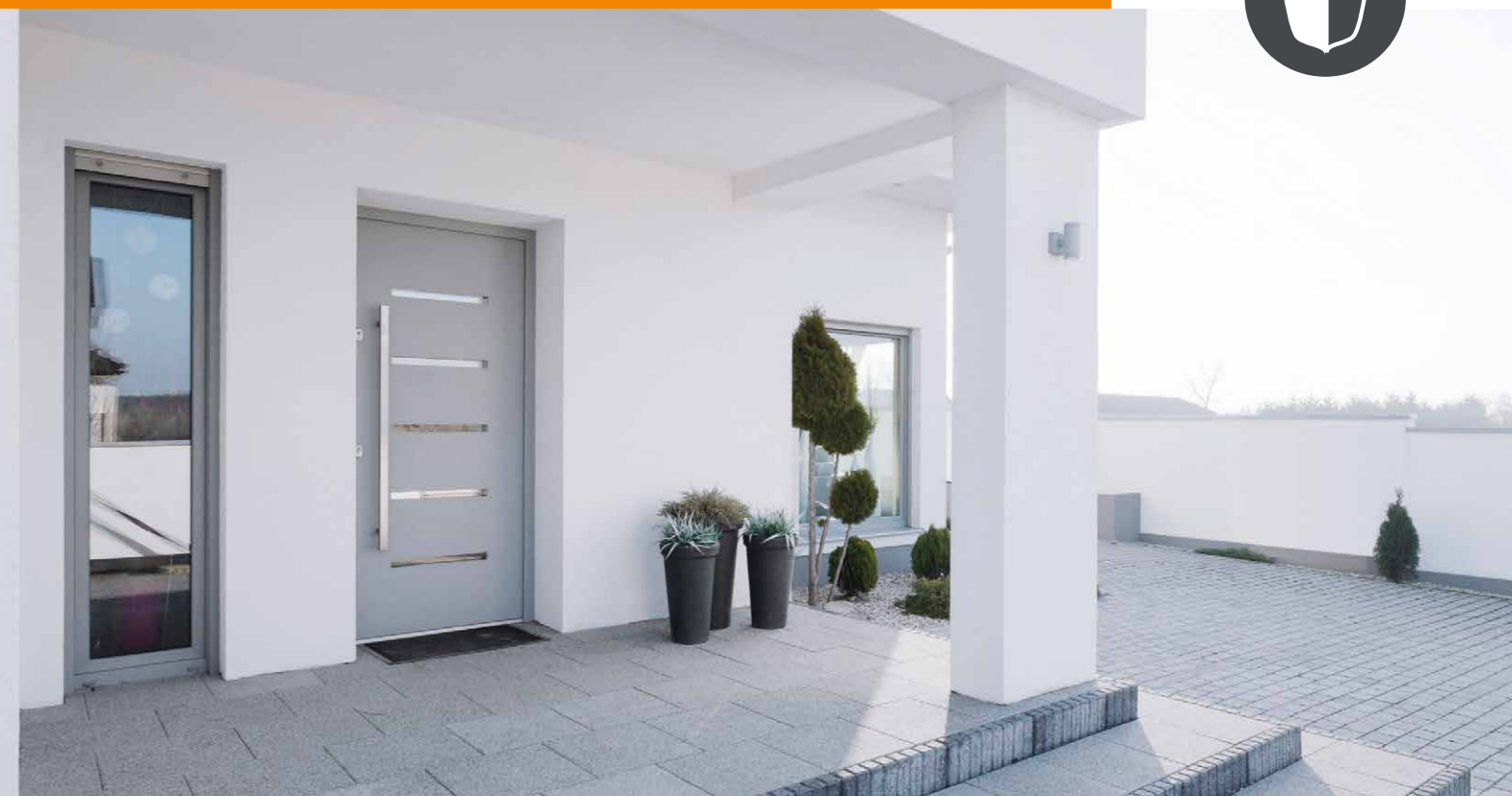




- Egy- és kétszárnyú
- Valódi, vagy üveggöztü álosztókkal, oldal- és/vagy felülvilágítókkal
- Két- vagy háromrétegű üvegezéssel, mely lehet hanggátló, és/vagy biztonsági
- Többféle rajzolatú műanyag, üveg, vagy alumínium betéttel, vagy ezek kombinációjával
- Fehér, vagy akár mindkét oldalukon fóliázott megjelenéssel
- Külső alumínium borítással



Bejárati ajtók

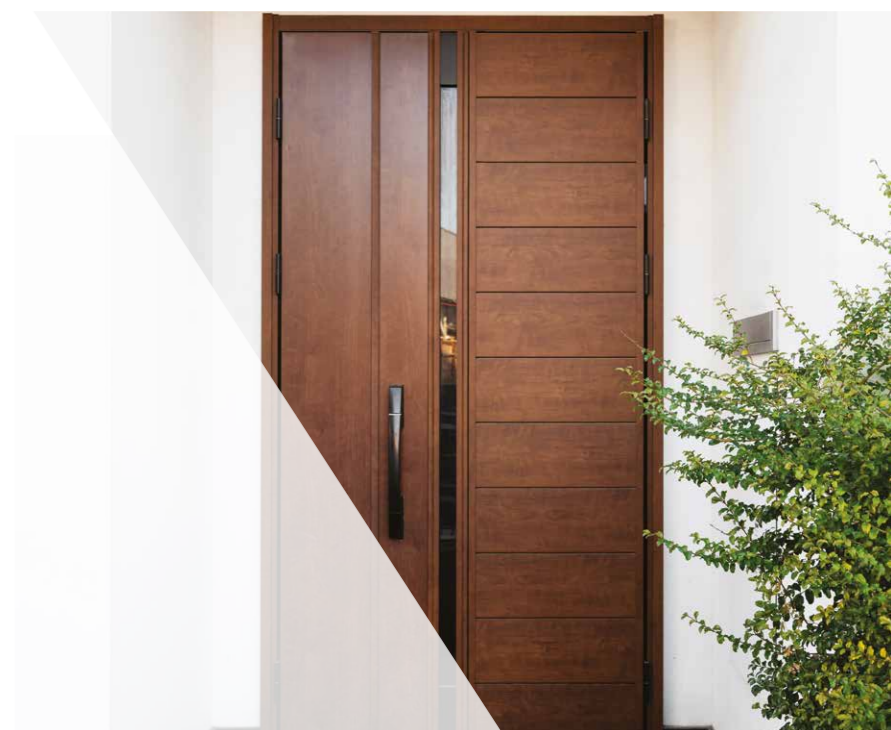
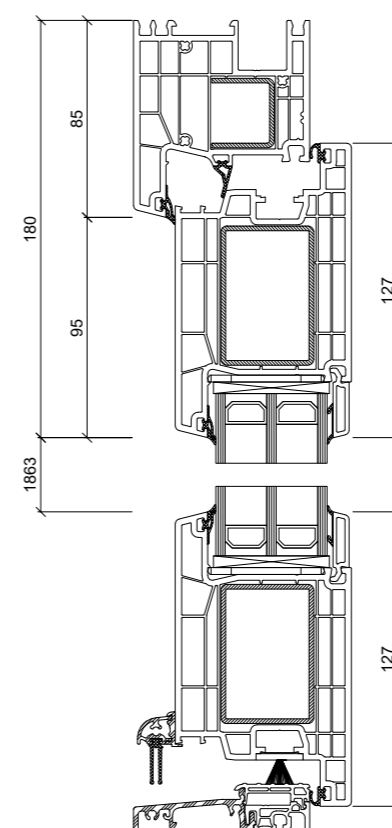
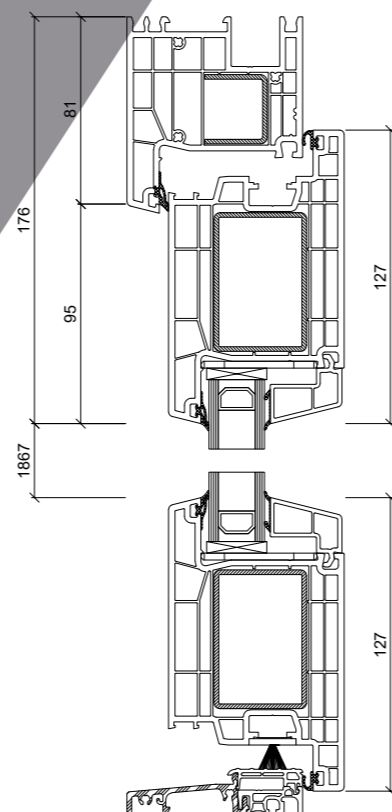


GREEN 76
HEVESTHERM

GREEN 76 KARÁT
HEVESTHERM

GREEN 76 PLUS
HEVESTHERM

GREEN 76 PLUS
HEVESTHERM KARÁT



- + 76 mm beépítési mélységű tok és szárny
- + Kettős gumitömítés a tok és a szárny csatlakozásoknál
- + 3 db leemelés biztos, erősített, 3 irányban állítható pánt
- + Magas stabilitást garantáló időtálló tüzihoganyzott acél merevítés
- + 4 db sarokmerevítés a szárnyban
- + Fehér szerkezeteknél szürke, színes szerkezeteknél fekete gumitömítés
- + Valódi hőhidmentes alumínium küszöb
- + Alap kivitelben ötpontos zár a magas biztonságért

Karát kivitel:

- + GREEN 76 tulajdonságai
- + Alumíniumburkolat a külső oldalon
- + A RAL színskála összes színében rendelhető
- + Többféle felületi struktúrával rendelhető

Rendelhető extrák:

- + Igény szerint magasabb biztonsági fokozat (vasalat, csapos rúdzár, pótcilinder, fúrásbiztos cylinder, acélmerevítéses panel, biztonsági üveg)
- + 48 mm-es panel, ill. háromrétegű üveg beépíthetősége

0,50 W/m²K
U_g érték

0,90 W/m²K
U_w érték*

*1 100 x 2200 mm-es mélyen üvegezett kivitelben, speciális távtartóval

- + 76 mm beépítési mélységű tok és szárny
- + Háromszoros gumitömítés a tok és a szárny csatlakozásoknál
- + 3 db leemelés biztos, erősített, 3 irányban állítható pánt
- + Alapáron 3 rétegű üvegezés
- + Magas stabilitást garantáló időtálló tüzihoganyzott acélmerevítés
- + 4 db sarokmerevítés a szárnyban
- + Fehér szerkezeteknél szürke, színes szerkezeteknél fekete gumitömítés
- + Valódi hőhidmentes alumínium küszöb
- + Alap kivitelben ötpontos zár a magas biztonságért

Karát kivitel:

- + GREEN 76 Plus tulajdonságai
- + Alumíniumburkolat a külső oldalon
- + A RAL színskála összes színében rendelhető
- + Többféle felületi struktúrával rendelhető

Rendelhető extrák:

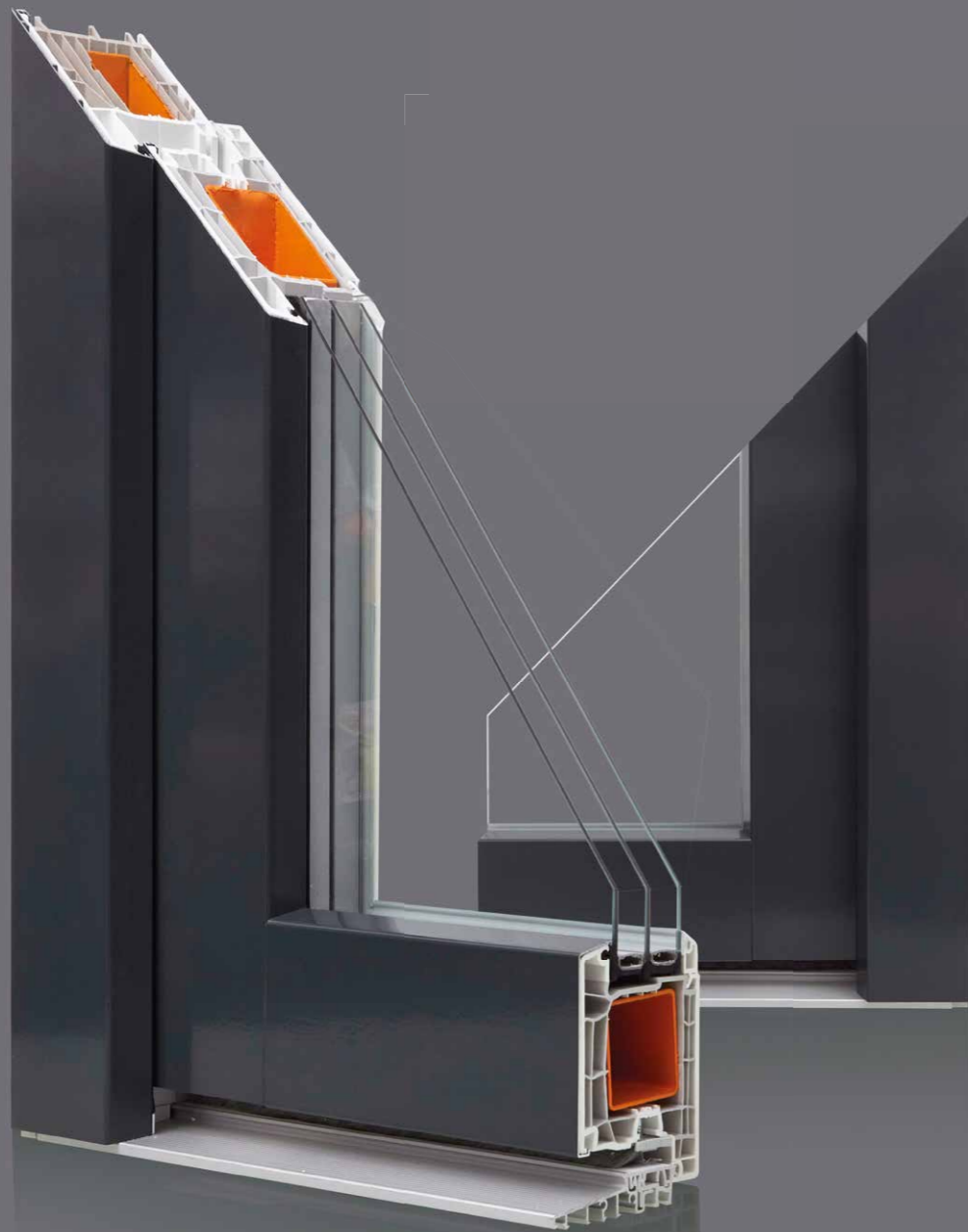
- + Igény szerint magasabb biztonsági fokozat (vasalat, csapos rúdzár, pótcilinder, fúrásbiztos cylinder, acélmerevítéses panel, biztonsági üveg)

0,50 W/m²K
U_g érték

0,90 W/m²K
U_w érték*

*1 100 x 2200 mm-es mélyen üvegezett kivitelben, speciális távtartóval

NEW BALANCE⁸⁵ KARÁT
HEVESTHERM



A modern otthonokra tervezett NEW BALANCE 85 termékcsalád bejárati ajtaja mindent tud, ami egy kertvárosi otthon esetében elvárás lehet. A modern és klasszikus rajzolatú kialakítás, a határtalan színválasztás lehetősége garantálja, hogy megtaláld az otthonodhoz illő bejárati ajtót.

0,50 W/m²K
Ug érték

0,88 W/m²K
Uw érték*

*1100 x 2200 mm-es mélyen üvegezett
kivitelben, speciális távtartóval



Kertvárosi otthonok ideális nyílászárója

- + 85 mm-es beépítési mélység
- + 6 kamrás profil kialakítás
- + leemelésbiztos Roto 3D pántok
- + tűzihorganyzott acélmerevítés
- + extra sarokmerevítés a szárnyakban
- + fehér szerkezeteknél szürke, színes szerkezeteknél fekete gumitömítés
- + valódi hőhidmentes alumíniumküszöb
- + ötponton záródó biztonsági rúdzár
- + alumínium burkolat a külső oldalon
- + a RAL színskála összes színében rendelhető
- + többféle felületi struktúrával rendelhető

Rendelhető extrák:

- + Igény szerint magasabb biztonsági fokozat (vasalat, csapos rúdzár, pótcilinder, fúrásbiztos cylinder, acélmerevítéses panel, biztonsági üveg)
- + 48 mm-es panel, ill. háromrétegű üveg beépíthetősége

Karát kivitel:

- + NEW BALANCE 85 tulajdonságai



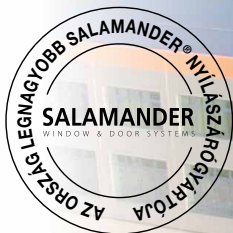
Színek és textúrák*

Az alapkivitelben fehér nyílászárók színezéséhez, fokozottan karc- és UV-álló fóliákat használunk. Vásárlóink a többféle famintázaton kívül további színekkel tehetik egyénivé a profilok külső és/vagy belső oldalát. A RAL skála összes színében színezhető alumínium borítás pedig a legmagasabb igényeket elégíti ki, fényes, selyemfényű, vagy matt, finomszemcsés felületkezeléssel.



*A feltüntetett színek csak az opciók sokféleségét szimbolizálják és a nyomdai technológia korlátai között mozognak. A teljes, vagy egy konkrét nyílászáróhoz elérhető választékot partnereinknél tekintheted meg.

3360 HEVES, EGRI ÚT 18. • TELEFON: +36 20 286 8888 • E-MAIL: INFO@HEVESTHERM.HU • WWW.HEVESTHERM.HU



AZ ÖN HIVATALOS
HEVESTHERM PARTNERE